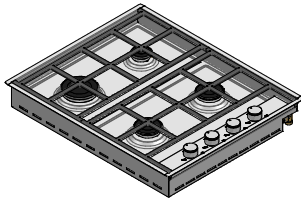


1PLB4

DESCRIZIONE Piano cottura Lab incasso e filo da 60 - 4 gas
DESCRIPTION 60 cm Lab built-in and flush hob - 4 gas burners

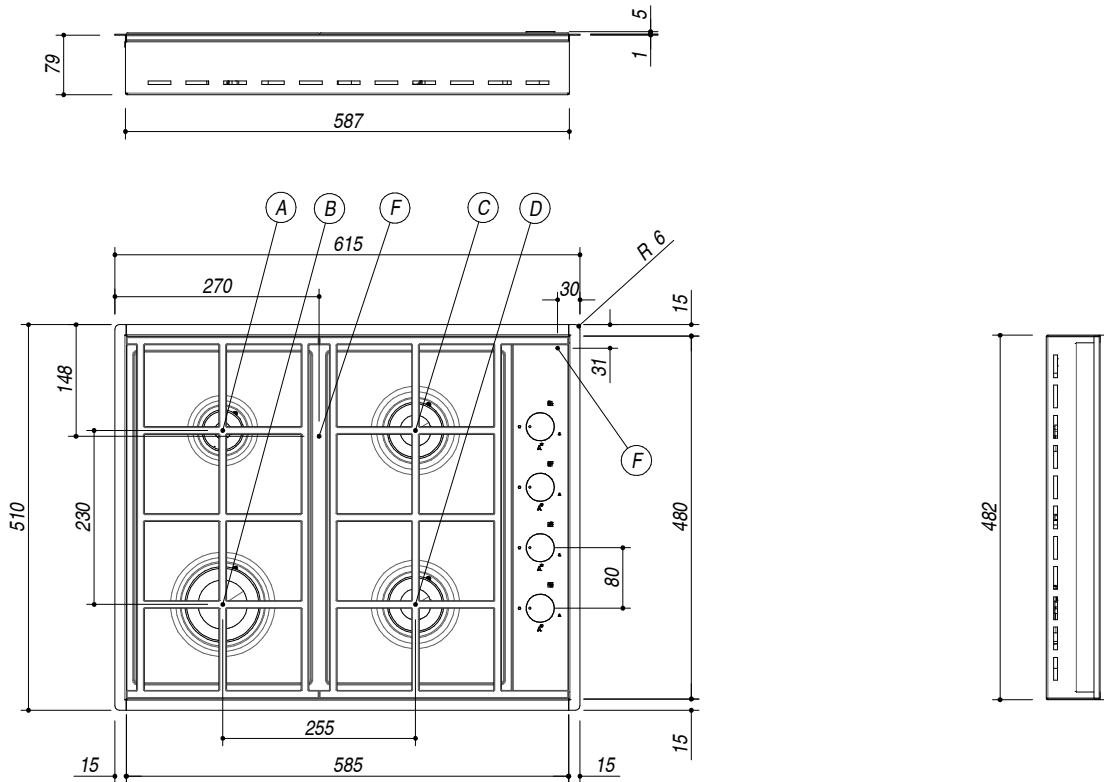
PESO LORDO 14.1 Kg
GROSS WEIGHT

DIMENSIONI IMBALLO 680x580x160 mm
PACKAGING DIMENSIONS



Griglie in ghisa
 Cast iron pan supports

- (A) BRUCIATORE AUSILIARIO 1 kW AUXILIARY BURNER
- (B) BRUCIATORE RAPIDO 3 kW RAPID BURNER
- (C) BRUCIATORE SEMIRAPIDO 1.75 kW SEMIRAPID BURNER
- (D) BRUCIATORE SEMIRAPIDO 1.75 kW SEMIRAPID BURNER
- (E) ALLACCIAMENTO ELETTRICO ELECTRICAL CONNECTION
- (F) CONNESSIONE GAS GAS CONNECTION



SCALA DISEGNO 1:10
DRAWING SCALE

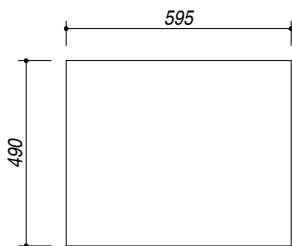


TUTTE LE MISURE IN mm
ALL MEASURES IN mm

TOLLERANZA LINEARE: ± 0.5 mm
LINEAR TOLERANCE

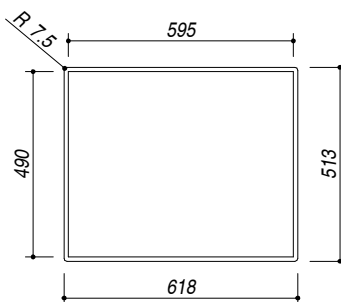
TOLLERANZA ANGOLARE: ± 0.2 °
ANGULAR TOLERANCE

FORATURA PER INSTALLAZIONE AD INCASSO
BUILT-IN CUTOUT FOR TOP



1:20

FORATURA PER INSTALLAZIONE A FILO
FLUSH CUTOUT FOR TOP



1:20

ABBASSAMENTO
LOWERING

